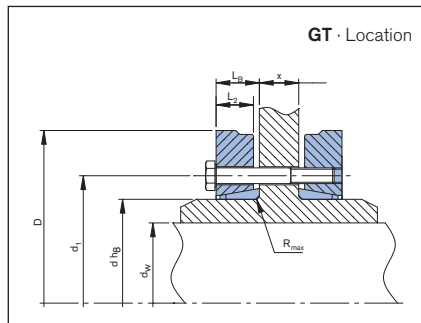
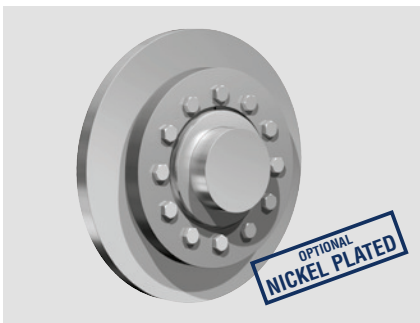
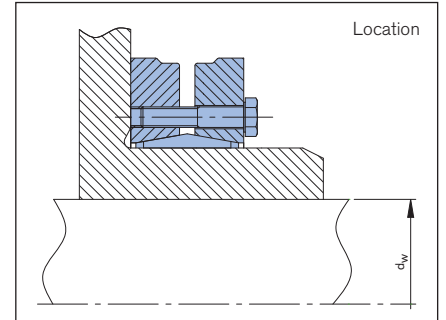
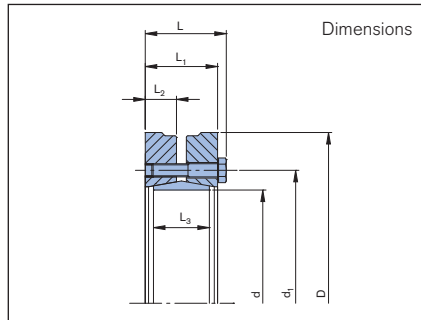
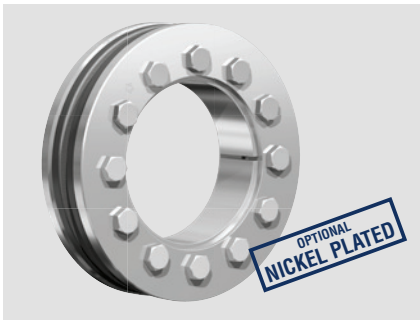


RINGFEDER® Shrink Discs

RfN 4061

Standard Series · split



d = Inner ring diameter	L₃ = Width of ring	D_G = Thread
D = Outer diameter	L_B = Width of the half Shrink Disc	G_w = Weight
d_w = Solid shaft diameter	T_A = Max tightened torque of the screws	σ_v = Equivalent stress in the hub
d₁ = Pitch circle diameter	T = Transmissible torque at given T _A	Calculated combined stress in the hub
L = Overall width	F_{ax} = Transmissible axial force	extension (d/d _w) under consideration of the
L₁ = Overall width without screws	P = Hub surface pressure	tangential, radial and torsional stresses.
L₂ = Thrust ring width	n_{Sc} = Quantity of locking screws	T_{max} = Max. transmissible torque

Shrink discs dimensions										Transmissible torques or axial forces				Locking screws ¹⁾ ISO 4014/4017 - 10.9				
d	x	D	d _w	d ₁	L	L ₁	L ₂	L ₃	L _B	T _A ¹⁾	T	F _{ax}	P	σ _v	n _{Sc}	D _G	G _w	T _{max}
mm		mm	mm	mm	mm	mm	mm	mm	mm	Nm	Nm	kN	N/mm ²	N/mm ²			kg	Nm
14	x	37	10	24	14,8	12	5	9	9,5	2,4	30	8	278	415	3	M 4*	0,1	37,5
			37								8	278	474	46				
			48								10	278	557	60				
16	x	41	12	27	18,5	15	6,25	12	9,5	4	70	15	336	509	4	M 5	0,1	90
			90								18	336	575	110				
			110								20	336	774	130				
18	x	44	14	29	18,5	15	6,25	12	9,5	4	90	16	299	459	4	M 5	0,2	110
			100								18	299	523	130				
			120								20	299	705	160				
20	x	46	15	32	21	17,5	7	12	11,5	4	110	20	336	462	5	M 5	0,2	140
			140								22	336	497	170				
			160								24	336	580	200				
21	x	50	16	36	22,5	19	8	15	11,8	5	200	31	384	534	6	M 5	0,2	250
			230								34	384	602	290				
			260								37	384	746	330				

To continue see next page

RINGFEDER® Shrink Discs

RfN 4061

Standard Series - split

Shrink discs dimensions										Transmissible torques or axial forces				Locking screws ¹⁾ ISO 4014/4017 - 10.9				
d	x	D	d _w	d ₁	L	L ₁	L ₂	L ₃	L _B	T _A ¹⁾	T	F _{ax}	P	σ _v	n _{sc}	D _G	G _w	T _{max}
mm	mm	mm	mm	mm	mm	mm	mm	mm	mm	Nm	Nm	kN	N/mm ²	N/mm ²			kg	Nm
24	x	50	19	36	22,5	19	8	15	11,8	5	240	32	336	495	6	M 5	0,2	300
			20								270	35	336	554				340
			21								300	38	336	679				390
30	x	52	24	41,5	26	22,5	9,5	18	12,8	5	350	38	261	390	7	M 5	0,2	450
			25								400	41	261	426				500
			26								440	43	261	492				560
36	x	72	28	52	27,5	23,5	10	18	13,8	12	590	53	303	390	5	M 6	0,5	730
			30								690	58	303	438				860
			31								700	58	303	536				890
38	x	72	29	55	30	26	10,5	21	15,2	12	700	62	295	378	6	M 6	0,5	890
			30								770	65	295	394				970
			31								780	63	295	474				980
40	x	72	30	57	28,5	24,5	10,5	19	14,8	12	720	61	310	375	6	M 6	0,5	900
			31								730	59	310	450				910
			32								790	62	310	460				990
44	x	80	32	63	30	26	11	20	15,3	12	800	63	312	429	7	M 6	0,5	1000
			35								1000	73	312	444				1250
			36								1050	76	312	458				1350
48	x	80	36	68	30	26	11	22	15,8	12	900	65	260	371	7	M 6	0,6	1150
			38								1050	72	260	380				1350
			40								1200	78	260	403				1550
50	x	90	38	70	31,5	27,5	12	22,5	16,3	12	1350	89	314	418	9	M 6	0,9	1650
			40								1500	96	314	433				1900
			42								1700	103	314	467				2150
55	x	100	42	75	34,5	30,5	13	23	17,8	12	1300	78	248	343	8	M 6	1,1	1600
			45								1550	87	248	359				1950
			48								1800	96	248	410				2300
62	x	110	48	86	34,5	30,5	13	23	17,8	12	2400	126	330	407	12	M 6	1,3	3000
			50								2650	133	330	419				3300
			52								2800	136	330	482				3500
68	x	115	50	86	34,5	30,5	13	23,5	17,8	12	1900	95	245	314	10	M 6	1,4	2350
			55								2250	104	245	367				2850
			60								2850	121	245	411				3600
75	x	138	55	100	37,8	32,5	14	25	19,7	30	2650	121	277	377	7	M 8	2,3	3300
			60								3300	139	277	382				4150
			65								4050	158	277	416				5100
80	x	145	60	100	37,8	32,5	14	25	19,7	30	3200	126	259	353	7	M 8	2,5	4000
			65								3900	143	259	358				4900
			70								4600	160	259	392				5750
85	x	155	60	114	45,8	40,5	16	30	23	30	4850	189	325	404	11	M 8	3,5	6050
			65								5800	212	325	407				7250
			70								6800	235	325	427				8500
90	x	155	65	114	44,5	39	17	30	23	30	4800	174	274	353	10	M 8	3,3	6000
			70								6050	195	274	356				7550
			75								7300	215	274	372				9150
95	x	170	65	127	52,5	47,2	19	34	23,5	30	5350	195	275	349	12	M 8	4,7	6700
			70								6750	217	275	349				8450
			75								8150	240	275	355				10200
100	x	170	70	127	52,5	47,2	19	34	25,5	30	6950	202	261	331	12	M 8	4,5	8700
			75								7600	223	261	331				9500
			80								9100	245	261	338				11350
110	x	185	75	145	59,4	53	23	42	28,5	59	8150	259	254	316	10	M 10	6,3	10150
			80								10100	285	254	316				12600
			85								12200	296	254	357				15250

To continue see next page

RINGFEDER® Shrink Discs

RfN 4061

Standard Series - split

Shrink discs dimensions										Transmissible torques or axial forces				Locking screws ¹⁾ ISO 4014/4017 - 10.9				
d	x	D	d _w	d ₁	L	L ₁	L ₂	L ₃	L _B	T _A ¹⁾	T	F _{ax}	P	σ _v	n _{Sc}	D _G	G _w	T _{max}
mm			mm	mm	mm	mm	mm	mm	mm	Nm	Nm	kN	N/mm ²	N/mm ²			kg	Nm
115	x	185	80	145	62,4	56	23	42	32	59	9500	267	243	302	10	M 10	6,1	11850
			12100								302	243	342	15100				
			14050								329	243	353	17550				
125	x	215	85	160	60,4	54	23	42	32	59	11050	300	269	354	12	M 10	8,7	13800
			13100								327	269	352	16350				
			15150								355	269	352	18950				
140	x	230	95	175	68	60,5	26	46	35,5	100	15100	365	263	336	10	M 12	10,6	18850
			17550								395	263	335	21900				
			20000								424	263	335	25000				
165	x	290	115	210	81	71	31	56	40,5	250	31400	601	280	334	8	M 16	21,7	39300
			35500								637	280	335	44400				
			39400								664	280	348	49250				
185	x	330	135	236	96,4	86,4	38,2	71	48	250	52500	786	246	307	10	M 16	36	65600
			57350								828	246	310	71650				
			62400								870	246	314	78000				
195	x	350	140	246	96	86	38,2	71	48	250	65950	943	280	332	12	M 16	40	82450
			77600								1035	280	338	97000				
			83750								1081	280	345	104700				
200	x	350	150	246	96	86	38,2	71	48	250	75000	1000	273	326	12	M 16	39	93750
			81000								1045	273	330	101200				
			87200								1091	273	337	109000				

More sizes on request

Ordering example: RfN 4061

Series	d	D	Version
RfN 4061	185	330	
RfN 4061	185	330	N
RfN 4061	110	185	GT
RfN 4061	110	185	GT-N

N = nickel plated
 GT = Split
 GT-N = Split - nickel plated

¹⁾ Different quality of screws. ISO 4014/4017 - 8.8

¹⁾ Shrink disc GT delivered without screws. Tightening torques for screws quantity see table

N = Nickel plated series

- Surface finishes for shaft $R_a \leq 3,2 \mu\text{m}$
- Tolerances for shaft see table
- When using a hollow shaft instead of a solid shaft please contact our Engineering-Team

d _w		ISO	max. Clearance S mm
above	up to		
6	10	H6/j6	0,011
10	18		0,014
18	30		0,017
30	50	H6/h6	0,032
50	80	H6/g6	0,048
80	120	H7/g6	0,069
120	180		0,079
180	250		0,090
250	315		0,101
315	400		0,111
400	500		0,123
500	630		0,136
630	800	0,154	

Subject to technical change.